

Montageanleitung
Umrissleuchte

Mounting Instructions
Clearance lamp

Instructions de montage
Feu de gabarit

Monteringsanvisning
Breddmarkeringslykta

Montagehandleiding
Contourlicht

Instrucciones de montaje
Luz de gálibo

Istruzioni di montaggio
Luce d'ingombro

Asennusohje
Äärivalot



005 020-...



Lieferumfang
Kit includes
Fourniture

005 020-00
005 020-03
005 020-04
005 020-07
005 020-08



005 020-05
005 020-13



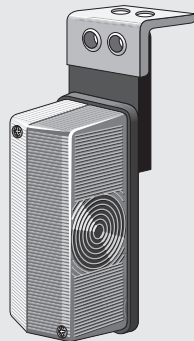
Leveransomfatning
Inhoud set
Volumen del suministro

005 020-01
005 020-06
005 020-09
005 020-14



Dotazione die forniture
Osaluuttelo

005 020-02
005 020-11
005 020-12



Der Anbau muss nach ECE R48 erfolgen.

Schutzklasse IP 54 K

Installation must take place in accordance with ECE R48.

Protection IP 54 K

Le montage est à réaliser selon ECE R48.

Classe de protection IP 54 K

Inbouw dient plaats te vinden in overeenstemming met ECE R48.

Beschermklasse IP 54 K

Il montaggio deve avvenire secondo la direttiva ECE R48.

Classe di protezione IP 54 K

Monteringen ska utföras i enlighet med ECE-R48.

Skyddsklasser IP 54 K

El montaje debe efectuarse conforme a la norma ECE R48.

Protección IP 54 K

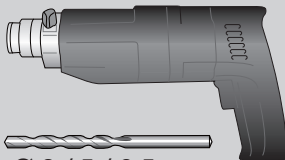
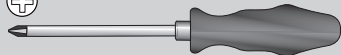
Valo on asennettava ECE R48:n mukaan.

Kotelointiluokka IP 54 K

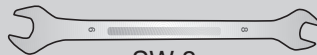
**Benötigt Werkzeug
Tools required
Outillage nécessaire**

**Nödvändiga verktyg
Noodzakelijk gereedschap
Herramientas necesarias**

**Utensili necessari
Tarvittavat työkalut**

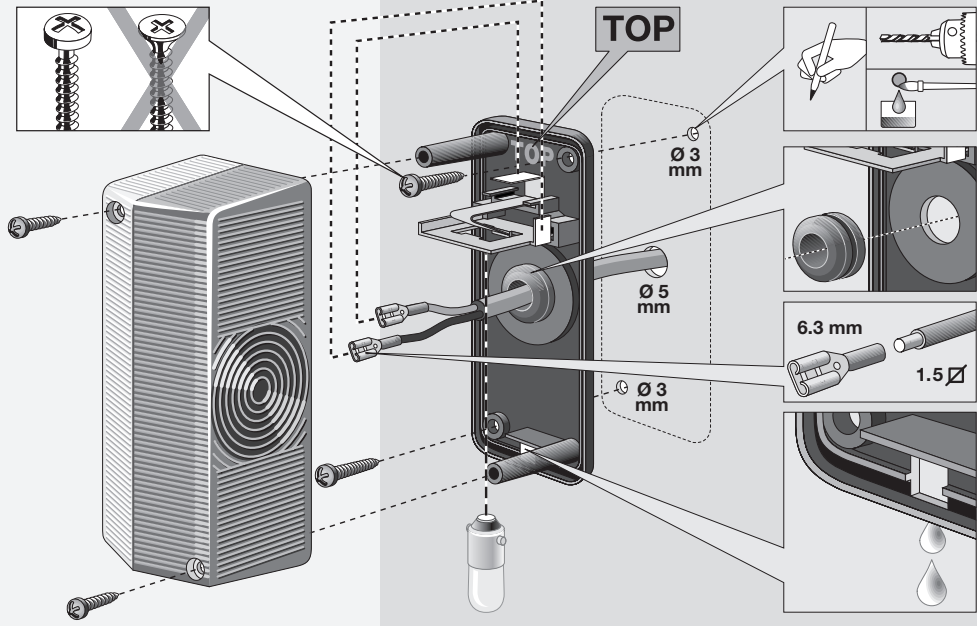


Ø 3 / 5 / 6,5 mm

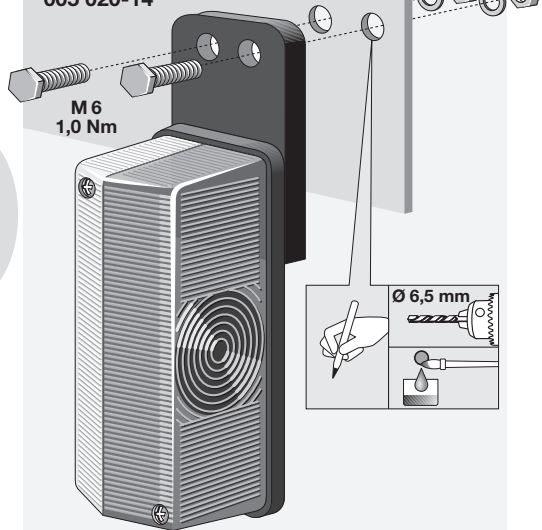


SW 8

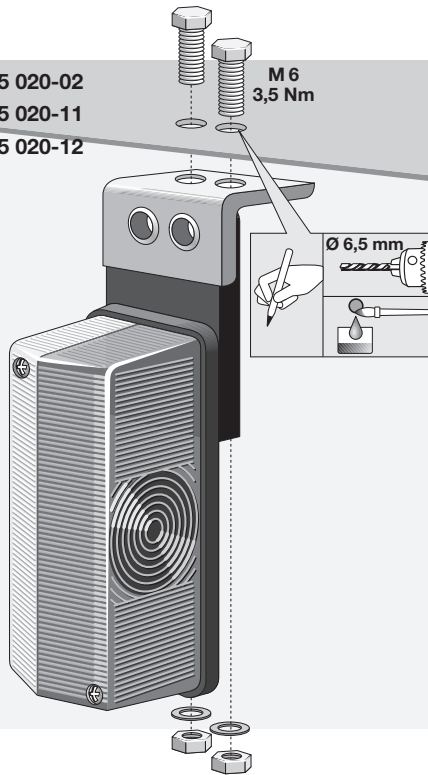
005 020-00, 005 020-03, 005 020-04, 005 020-07, 005 020-08



005 020-01
005 020-06
005 020-09
005 020-14

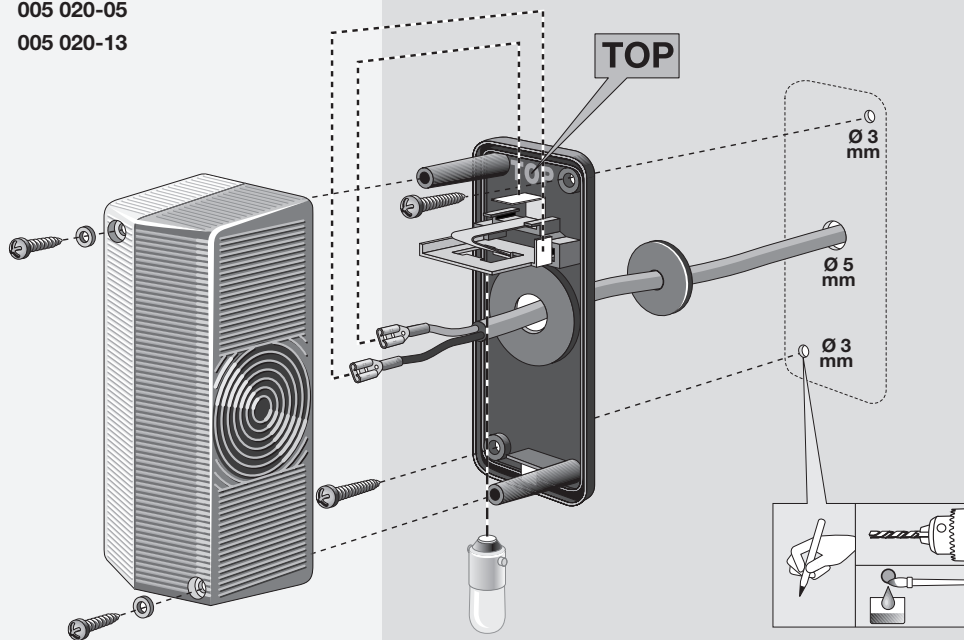


005 020-02
005 020-11
005 020-12



005 020-05

005 020-13



Zubehör
Accessories
Accessoires

Tillbehör
Toebehoren
Accesorios

Accessori
Lisätarvikkeet

Lichtgehäuse
Boddy/Lens
Boîtier lumineux
Lyktglas

Lamphuis
Plástico-carcasa
Plastica
Lasi

rot/weiß
red/white
rouge/blanc
röd/vit

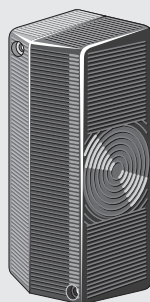
rood/Wit
rojo/blanco
rosso/bianco
punainen/valkoinen



9EL 132 215-001

rot/schwarz
red/black
rouge/noir
röd/svart

rood/zwart
rojo/negro
rosso/nero
punainen/musta



9EL 132 215-011



12 V
24 V

8GP 002 067-121
8GP 002 067-241

